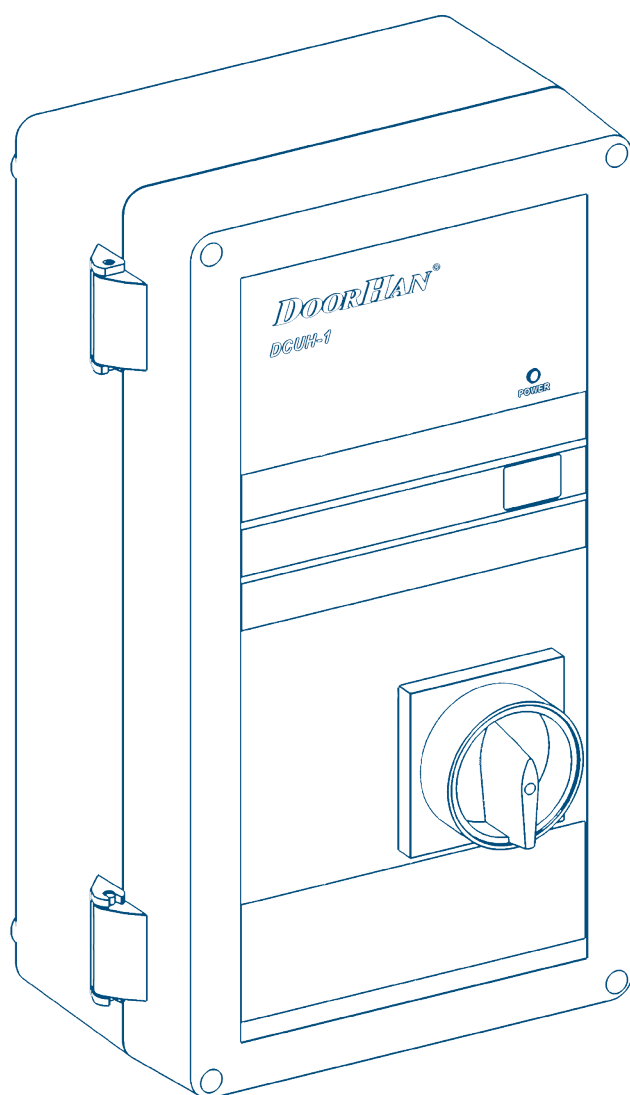


Общие сведения	2
Правила безопасности	2
Конструкция	3
Монтаж блока управления	3
Электрические подключения	4
Эксплуатация блока управления	5
Диагностика неисправностей	6
Приложение	7

Блок управления уравнительной платформой с поворотной аппарелью ДСУН-1



1. ОБЩИЕ СВЕДЕНИЯ

Блок управления DCUH-1 предназначен для управления уравнительными платформами с поворотной аппаратурой серии DLHH/DLHHI.

Блок оборудован системой защиты от неконтролируемого движения, которая срабатывает, если во время

работы произошла аварийная остановка уравнительной платформы или была прекращена подача питания. После всех необходимых подключений блок готов к работе.

Таблица 1.1. Функциональные возможности блока управления

Функции	DCUH-1
Автопарковка платформы по однократному нажатию кнопки «Р»	
Напряжение питания 380-415 В / 50-60 Гц	■
Внешний светофор	
Внутренний светофор	
Освещение платформы	
Блокировка платформы при закрытых воротах (interlock)	■
Блокировка ворот при разложенной платформе (interlock)	■
Подключение дополнительных устройств безопасности	■
Индикатор необходимости технического обслуживания	
Цифровой дисплей	
Управление воротами	
Управление надувным герметизатором	

Таблица 1.2. Технические характеристики

Параметры	Показатели
Напряжение питания	380–415 В/50–60 Гц
Управляющее напряжение	24 В постоянного тока
Максимальная мощность гидростанции	1,5 кВт
Диапазон рабочих температур	-20...+50 °С
Габариты (Ш × В × Г)	195 × 355 × 165 мм
Класс защиты	IP54

2. ПРАВИЛА БЕЗОПАСНОСТИ

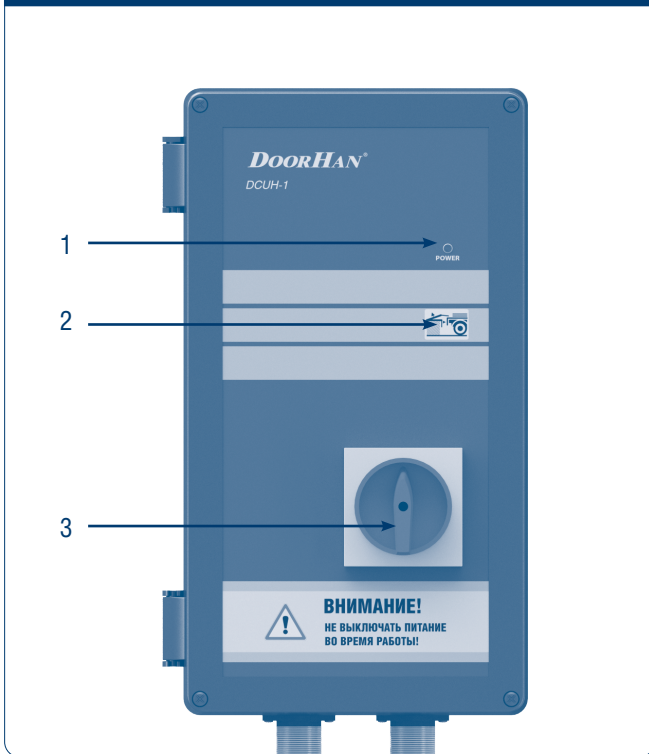
▲ ВНИМАНИЕ!

Выполняйте все указания инструкции, так как неправильная установка оборудования может привести к серьезным повреждениям и травмам. Запрещено производить любые сварочные работы стороннего оборудования и металлоконструкций с включенным блоком управления уравнительной платформой

- Используйте блок управления только по назначению, любое другое использование запрещено.
- Компания DoorHan не несет ответственности за нанесенный материальный ущерб и травмы, полученные в результате несоблюдения правил и предписаний инструкций по технике безопасности, а также в случае использования изделия не по назначению.
- Выполнять установку, настройку и сервисное обслуживание данного оборудования могут только квалифицированные специалисты.
- Для корректной работы блока управления напряжение питания должно соответствовать указанному в инструкции.
- Перед первым включением блока управления убедитесь в том, что все электрические соединения надежно закреплены и изолированы, устройства безопасности установлены и готовы к эксплуатации.

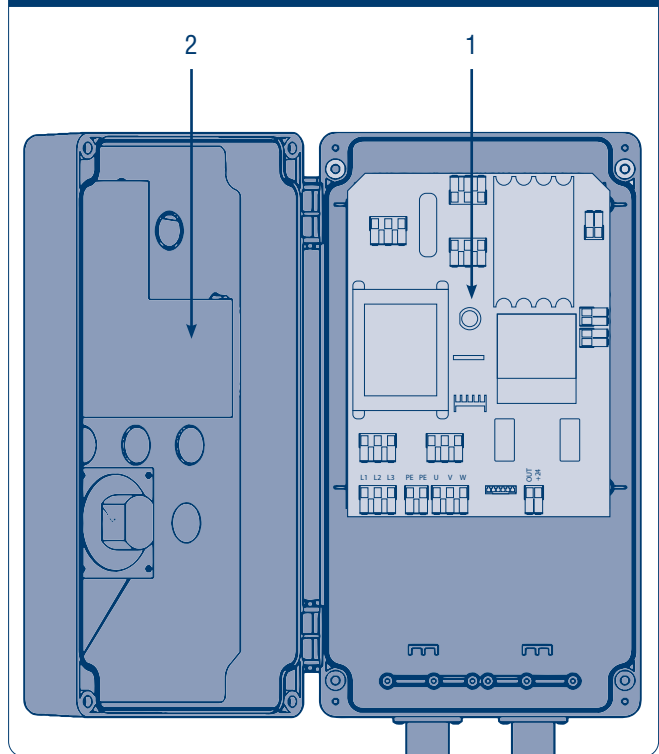
3. КОНСТРУКЦИЯ

Рис. 3.1. Закрытое положение блока управления



1. Индикатор питания
2. Кнопка подъема платформы
3. Общий выключатель питания

Рис. 3.2. Открытое положение блока управления



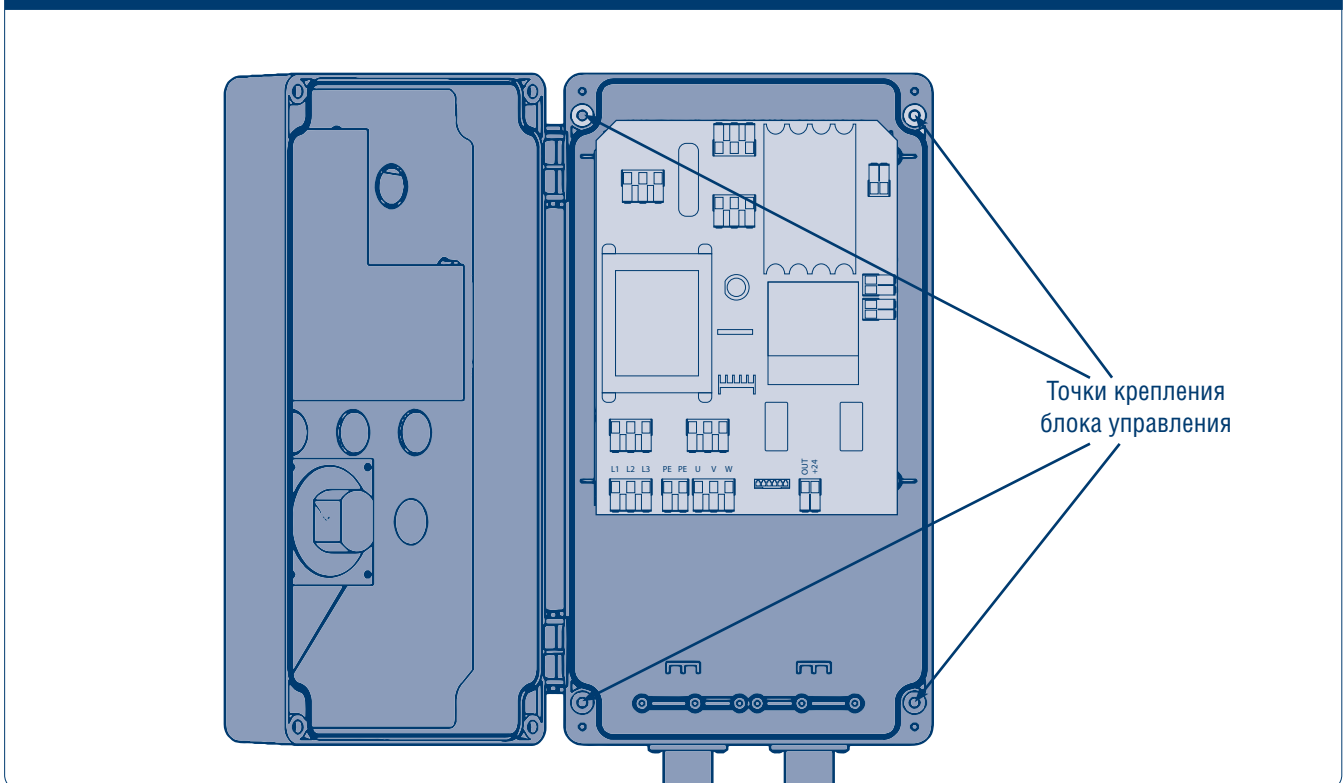
1. Основная плата
2. Плата управления

4. МОНТАЖ БЛОКА УПРАВЛЕНИЯ

Высота монтажа блока управления составляет 1–1,5 м.

Крепежные элементы выбираются в зависимости от типа стены.

Рис. 4.1. Точки крепления блока управления



5. ЭЛЕКТРИЧЕСКИЕ ПОДКЛЮЧЕНИЯ

⚠ ВНИМАНИЕ!

Перед проведением электромонтажных работ по подключению блока управления необходимо отключить электроснабжение и обеспечить его отсутствие во время проведения работ.

Рис. 5.1. Общая схема электрических подключений

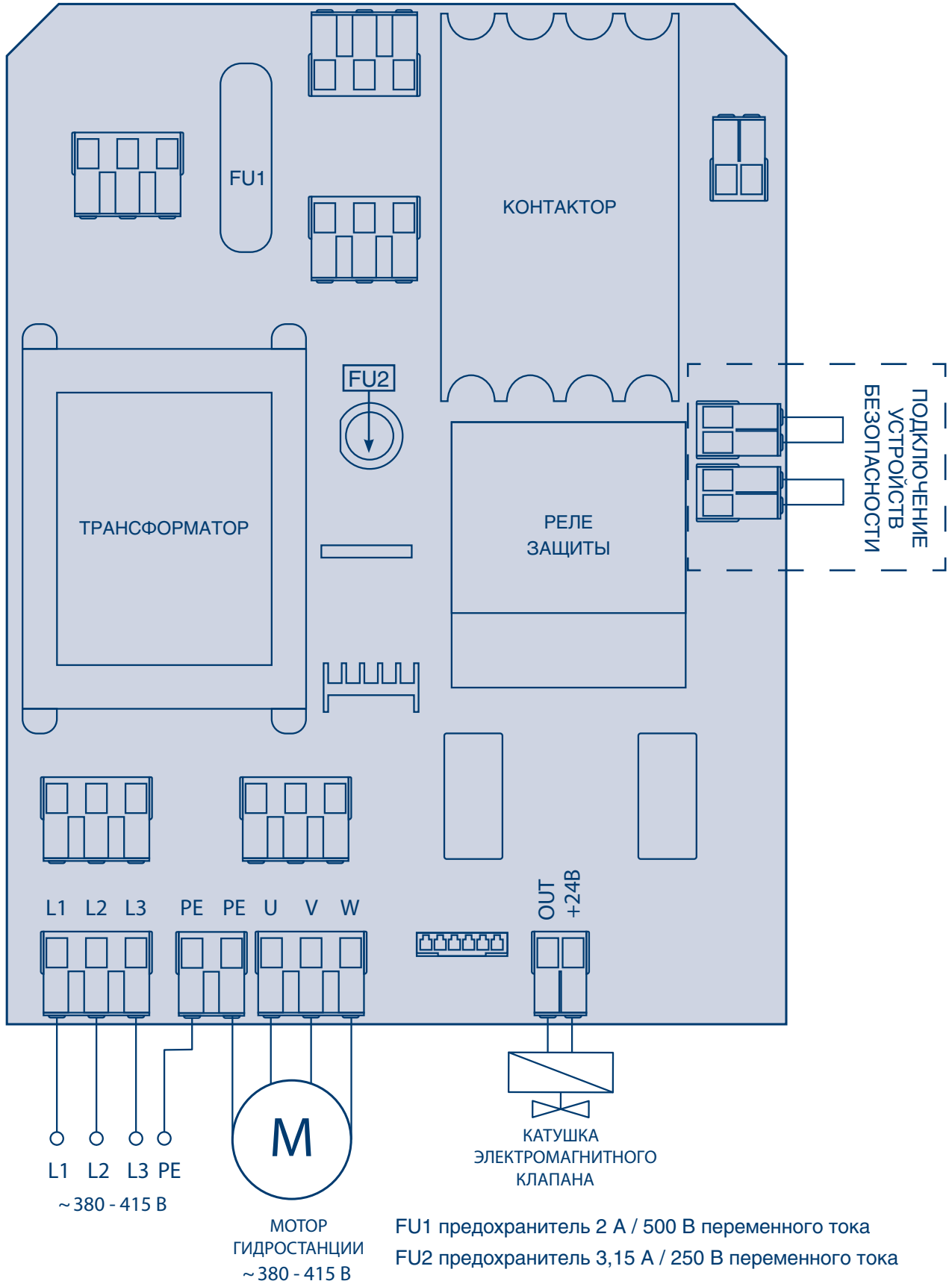
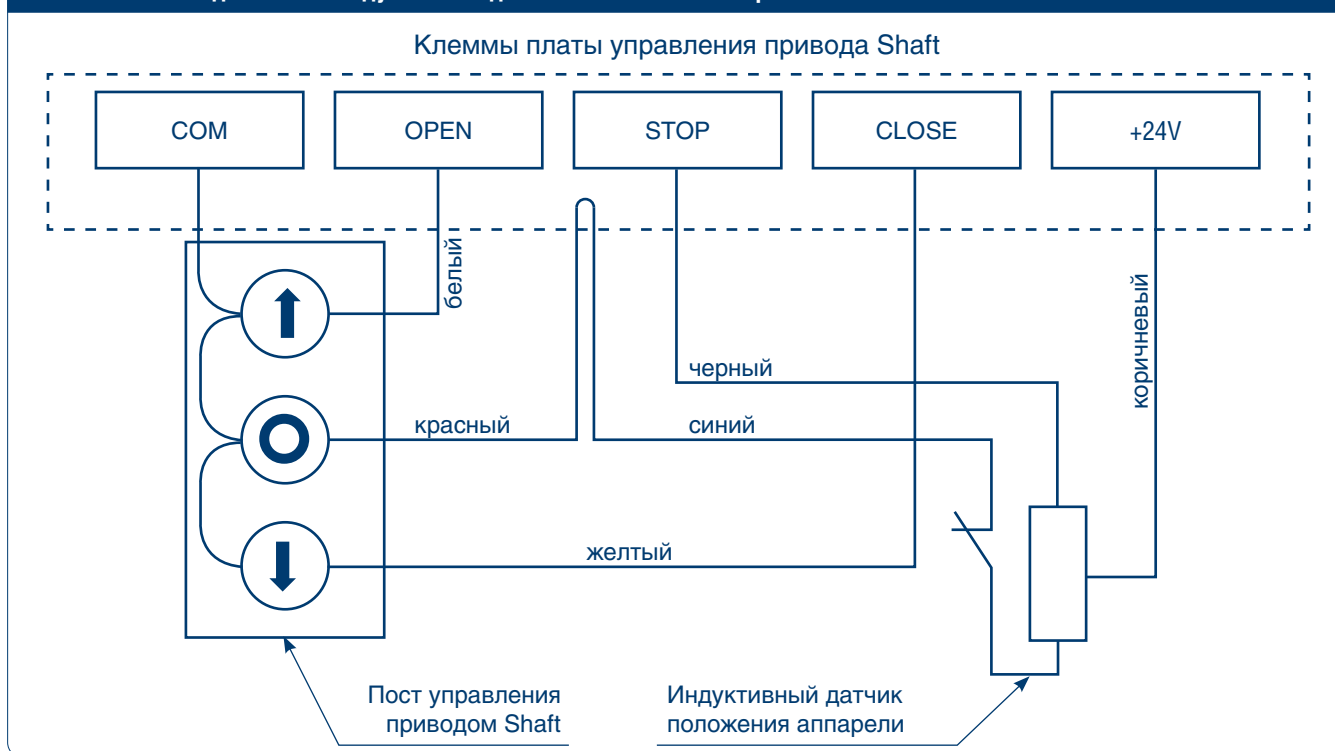


Рис. 5.2. Схема подключения индуктивного датчика положения аппарели*



* Подключение осуществляется к приводам DoorHan серии Shaft.

6. ЭКСПЛУАТАЦИЯ БЛОКА УПРАВЛЕНИЯ

6.1. ПОДЪЕМ ПЛАТФОРМЫ

1. Установите автомобиль с открытым кузовом напротив уравнильной платформы так, чтобы он упирался в резиновые бамперы.
2. Зафиксируйте колеса автомобиля во избежание случайного отъезда.
3. Для начала работы уравнильной платформы включите питание, повернув общий выключатель питания в положение «ON».
4. Убедитесь, что на блоке управления загорелся индикатор питания, после чего нажмите кнопку подъема платформы.
5. Удерживайте кнопку нажатой до полного подъема платформы и открытия аппарели. После этого отпустите кнопку подъема платформы и дождитесь, пока платформа ляжет в кузов автомобиля. Аппарель должна заходить в кузов автомобиля не менее чем на 100 мм.

⚠ ВНИМАНИЕ!

Не выключайте питание до полного прекращения работы платформы и ее постановки в парковочное положение!

6.2. ВОЗВРАТ ПЛАТФОРМЫ В ИСХОДНОЕ ПОЛОЖЕНИЕ

После окончания погрузочных/разгрузочных работ необходимо установить платформу в парковочное положение. Для этого нажмите кнопку подъема платформы и удерживайте ее нажатой до тех пор, пока аппарель не опустится вертикально вниз.

Отпустите кнопку подъема платформы и дождитесь пока платформа опустится в парковочное положение. По завершении работы и при длительном простое оборудования рекомендуется перевести основной выключатель в положение «OFF».

6.3. АВАРИЙНАЯ ОСТАНОВКА

Для экстренной остановки уравнильной платформы необходимо повернуть общий выключатель питания в положение «OFF».

⚠ ВНИМАНИЕ!

Для возобновления работы поверните общий выключатель питания в положение «ON» и кратковременно нажмите на кнопку подъема платформы.

7. ДИАГНОСТИКА НЕИСПРАВНОСТЕЙ

Таблица 7.1. Возможные неисправности, их причины и способы устранения

Неисправность	Возможная причина	Способ устранения
Платформа не поднимается (насос не вращается)	Отсутствует питающее напряжение	Проверьте электрические провода и напряжение в розетке
	Неисправен общий выключатель питания	Замените общий выключатель питания
	Сгорел предохранитель	Замените предохранитель (FU1, FU2)
	Неисправен контактор	Замените основную плату
	Нет питания на катушке контактора	Замените основную плату
	Отсутствует перемычка на клеммах для устройств безопасности	Установите перемычку
	Разомкнут выключатель блокировки платформы	Проверьте выключатель
	Платформа не реагирует на нажатие кнопки управления	Замените плату управления
Платформа не поднимается (насос вращается)	Неправильная фазировка	Поменяйте местами две любые фазы в блоке управления
Платформа не опускается	Нет питания на катушке электромагнитного клапана	Проверьте провода от блока управления к катушке и напряжение на катушке (24 В постоянного тока)
		Замените основную плату
	Неисправна катушка электромагнитного клапана или клапан	Замените катушку или клапан

ПРИЛОЖЕНИЕ. ЗАПАСНЫЕ ЧАСТИ

Рис. 1. Конструкция блока управления

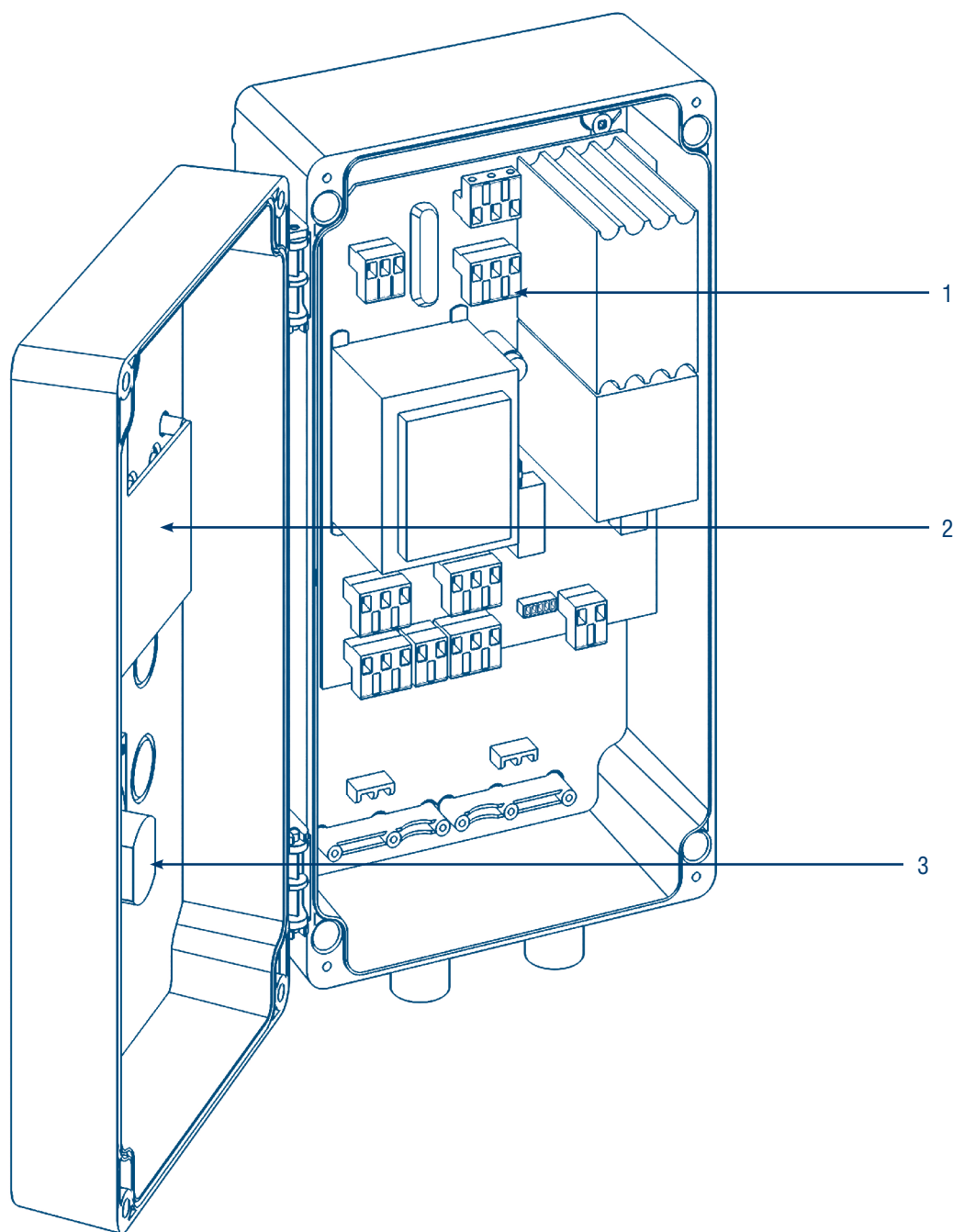


Таблица 1. Запасные части к блоку управления

№ п/п	Наименование	Артикул
1	Основная плата DCUH-1	PCB_DCUH1-M/V.1.2
2	Плата управления DCUH-1	PCB_DCUH1-BT/V.1.0
3	Выключатель в сборе	DCU007

Таблица 2. Соединительные кабели к блокам управления уравнительных платформ*

№ п/п	Наименование	Длина, м	Артикул
-	Кабель соединительный для блоков управления DCUH-1/2/3	7	DKHL02-2
-	Кабель соединительный для блоков управления DCUH-1/2/3	10,5	DKHL02-3

* Кабели подключены к гидростанции и поставляются в комплекте с уравнительной платформой.

DOORHAN[®]

Концерн DoorHan благодарит вас за приобретение нашей продукции. Мы надеемся, что вы останетесь довольны качеством данного изделия.

По вопросам приобретения, дистрибьюции и технического обслуживания обращайтесь в офисы региональных представителей или центральный офис компании по адресу:

Россия, 143002, Московская обл., г. Одинцово,
с. Акулово, ул. Новая, д. 120
Тел.: 8 495 933-24-00
Эл. почта: info@doorhan.ru
www.doorhan.ru